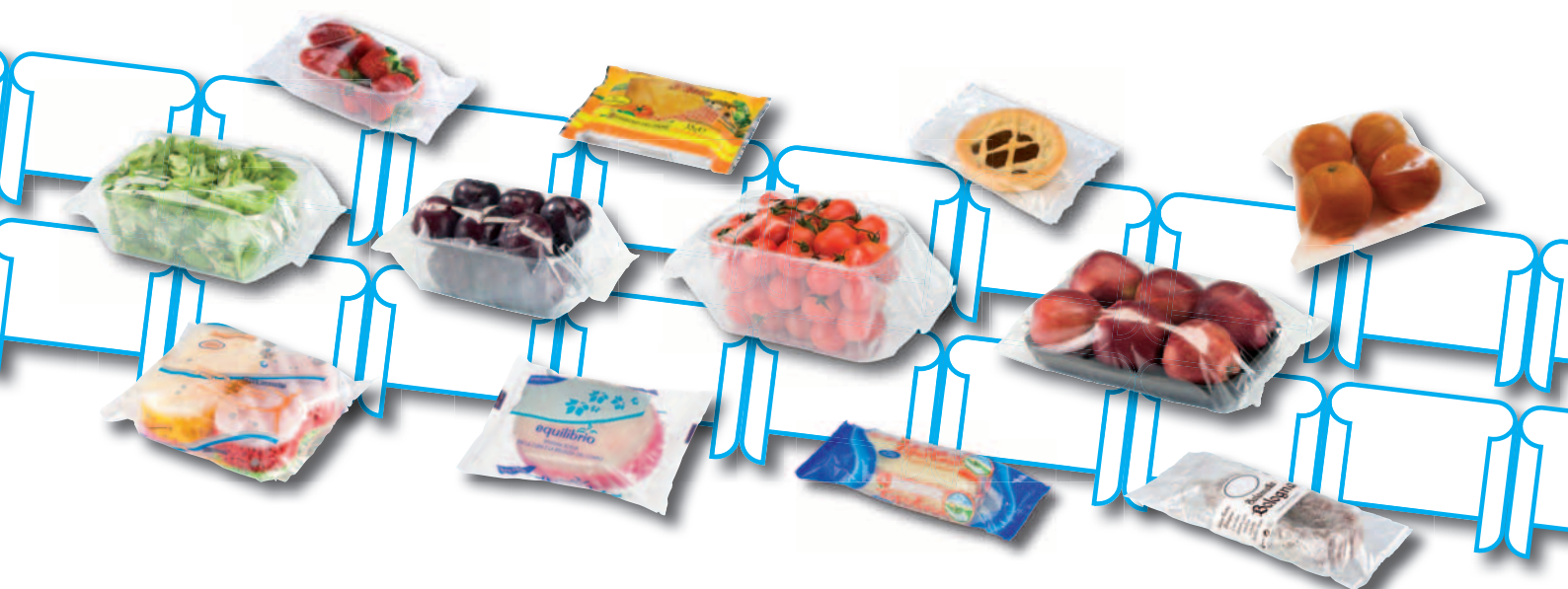


BELUGA

MACCHINA CONFEZIONATRICE ORIZZONTALE
horizontal packaging machine



La **Beluga** è una delle confezionatrici orizzontali flow-pack più performanti e versatili della gamma di GNA srl.

Costruita in acciaio inox ed alluminio, grazie all'elettronica che ne gestisce tutto il ciclo e alla vasta gamma di accessori che si possono aggiungere alla versione base, è la più idonea per ottenere elevate prestazioni in diversi settori quali ortofrutta e industria alimentare (carni, prodotti da forno, ecc.). La confezione è realizzata con una bobina di film in polipropilene, coestruso, micro e macro perforato, posizionata sulla parte superiore della macchina.

Mediante quattro unità longitudinali (traino, pre-riscaldamento, saldatura, piega pinna) e due saldatori trasversali si ottiene una busta sigillata. Il saldatore trasversale superiore del tipo rotante consente una fluidità nella movimentazione dei prodotti da sigillare, permettendo una alimentazione automatica; inoltre uno speciale trasportatore ad alberi, è in grado di sostenere anche i prodotti sfusi e/o vassoi di piccole dimensioni. Tutti i motori sono controllati da inverter e gestiti da un'elettronica ad alte performances che permette ulteriormente la regolazione automatica della temperatura di saldatura.



Beluga is one of the most versatile and powerful flow-pack machines of GNA srl range. Made of stainless steel and aluminium, thanks to the electronics which controls the entire cycle and to the wide range of accessories which can be added to the standard version, it is suitable for achieving high performances in different sectors (fruit and vegetables, bakery products, meat, cakes etc..)

The pre-pack film can consist of either Polypropylene, co-extruded, micro, and macro-perforated, which is placed in the upper structure of the machine. The upper crosswise jaw with its rotary operation allows constant fluid movements of the products to be flow-wrapped, therefore permitting automatic feeding. Thanks to four lengthwise units (pulling, pre-heating, sealing, fin shaping) and two crosswise sealing jaws a perfectly sealed bag is easily achievable. Moreover, a special device with motorized rollers is able to support both loose products and trays. All the motors are controlled by inverters and managed by a high-performance electronics, which further allows the automatic adjustment of the sealing temperature.

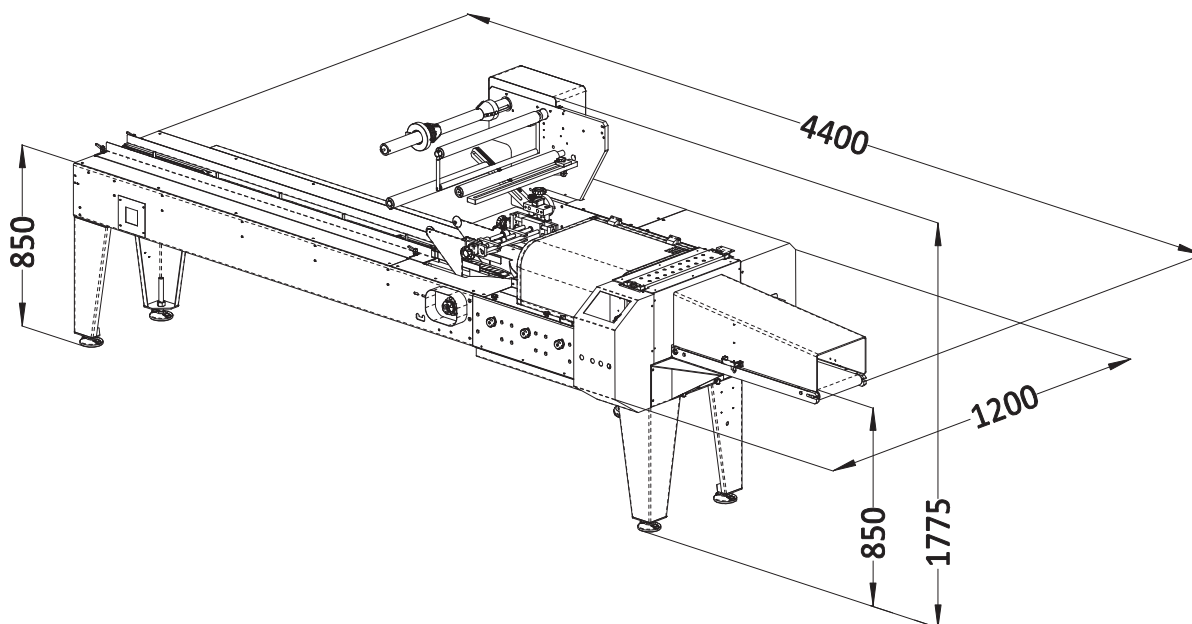


GNA[®]
SRL



BELUGA

MACCHINA CONFEZIONATRICE ORIZZONTALE
horizontal packaging machine



Dati tecnici principali - Main technical specifications BELUGA

Velocità (cicli/min) - Speed per minute

min 20 - max 110

Larghezza bobina film - Film width

max 800 mm

Lunghezza busta - Bag Length

min 120 - max 500 mm

Larghezza prodotto - Product width

min 70 - max 200 mm

Altezza passaggio prodotto - Max clearance between jaws

max 195 mm

Assorbimento elettrico - Power consumption

3,5 KW

Consumo aria compressa Compressed air consumption

15 NL/min



L'emballuseuse Beluga est une des flowpacks les plus performantes de la gamme GNA s.r.l.

Réalisée entièrement en acier inox, grâce à l'électronique qui gère tout le cycle et à la gamme des accessoires qui on peut additionner à la version base, c'est la machine idéale pour obtenir des performances élevées dans les secteurs des fruits et légumes, produits pour la boulangerie, etc.... L'enveloppe est réalisée avec une bobine de film polypropylène, coex, micro et macro perforé, positionnée sur la partie supérieure de la machine. Grâce à 4 couples de rouleaux longitudinales (traction, pré-chauffage, soudure, formateur ailette) et 2 soudeurs transversaux, on peut obtenir une enveloppe fermée et scellée.

Le soudeur transversal supérieur du type rotatif permet une manutention fluide des produits à sceller et une alimentation automatique; une bande transporteuse spéciale avec des petits rouleaux supporte les produits en vrac et/ou barquettes à dimensions réduites.

Tous les moteurs sont contrôlés par un inverter et gérés par une électronique à hautes performances, ce qui permet en outre l'ajustement automatique de la température de soudure.



Die Beluga ist eine der leistungsfähigsten Verpackungsmaschinen der GNA s.r.l.-Flow-Pack Serie.

Mit einem Aufbau aus rostfreiem Edelstahl und Aluminium verfügt die Beluga über eine Vielzahl von Zubehör sowie über eine Elektronik, die den kompletten Arbeitsablauf steuert. Diese Hochleistungsmaschine ist besonders geeignet, zum Verpacken von Obst- und Gemüse, Backwaren, Wurstwaren, Käse- und Süßwaren. Durch die Zuführung der Folie von oben ist die Beluga besonders für Verpackungen aus mikro- oder makroperforiertem Polypropylen und co-extrudierter Folie geeignet. Durch vier Längseinheiten (Folienlängsführung, Vorwärmen, Unterlängssiegelung und Folienfalte) fertigt die Maschine einen optimal gesiegelten und beständigen Beutel. Die rotierenden Quersiegelungsbalken ermöglichen eine konstante Fließbewegung der zu versiegelnden Produkte, womit eine automatische Beschickung mit Ware erfolgt. Zudem Eine Haltevorrichtung mit motorisierten Rollen ermöglicht auch die Verpackung loser Produkte und kleiner Schalen. Alle Motoren werden über Inverter kontrolliert und über eine Hochleistungs-Elektronik gesteuert, die die Selbstregelung der Siegeltemperatur weiter erlaubt.

GNA s.r.l.
via Progresso, 15 - z.i. Ponte Rizzoli
40064 Ozzano dell'Emilia (BO)
tel. +39 051 799226 fax +39 051 796962
info@gnasrl.com www.gnasrl.com



GNA[®]
SRL

NEW!