

CA-9

Cerradora automática de bolsas de malla *Automatic clipping machine for net bags*



Máquina con cambio de tubo automático para la confección de bolsas de malla con grapa

Machine with automatic tube change to make clipped net bags

GIRO



PRESTACIONES / FEATURES

Cerradora diseñada especialmente para el enmallado de productos hortofrutícolas tales como naranjas, mandarinas, limones, pomelos, patatas, cebollas, tomates, pimientos, ...

Entre sus múltiples ventajas, cabe destacar las siguientes:

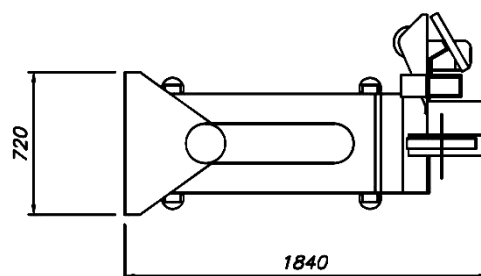
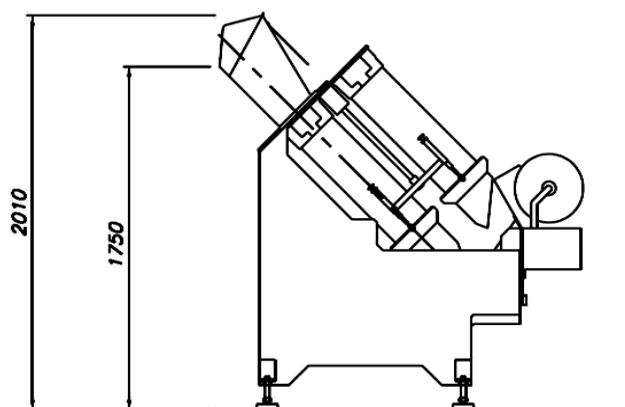
- Posibilidad de cambio automático de tubo, controlado por un solo motor
- Extracción de malla por medio de un sistema de corredera con 2 velocidades, una lenta para la confección del paquete y otra rápida para recobrar la malla restante y regresar a la posición de partida
- Regularidad en los paquetes
- Cassette de fleje desechable, de fácil y rápida sustitución
- Panel de mandos de manejo fácil e intuitivo

Clipper specially designed for netting fruits and vegetables such as oranges, mandarins, lemons, grapefruits, potatoes, onions, tomatoes, peppers.

Among its numerous advantages, we must point out the following ones:

- *Possibility of an automatic change of tube, controlled only by one motor*
- *Net extraction through a sliding system with two gears: a slow one for making the pack and a fast one for getting back the remaining net and returning to the start position.*
- *Very regular pack size*
- *One-use strip band cassette which can be easily and rapidly changed*
- *Control panel with easy and friendly use*

IMPLANTACIÓN / LAYOUT



CARACT. TÉCNICAS

- PRODUCTIVIDAD: hasta 35 bpm (depende del producto y peso)
- TENSIÓN: 220/380V
- FRECUENCIA: 50/60 Hz
- POTENCIA INSTALADA: 2,9 KW
- PRESIÓN MÍN. AIRE: 6 bar
- CONSUMO MEDIO AIRE: 1,5 m³/h
- PESO: 425 Kg

TECHNICAL DATA

- OUTPUT: up to 35 bpm (depending on the product and size of the bag)
- VOLTAGE: 220/380V
- FREQUENCY: 50/60 Hz
- INSTALLED POWER: 2,9 KW
- MIN. AIR PRESSURE: 6 bar
- AVERAGE AIR CONSUMPTION: 1,5 m³/h
- WEIGHT: 425 Kg

GIRÓ
Grupo Giró