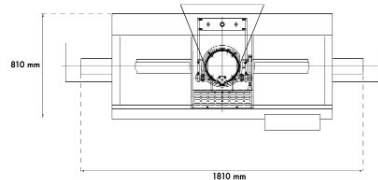
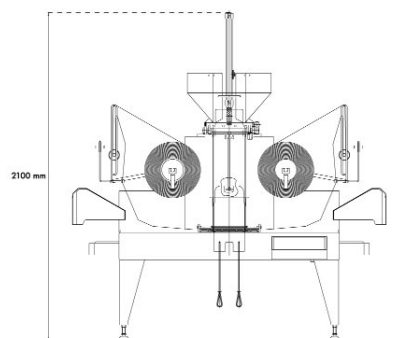


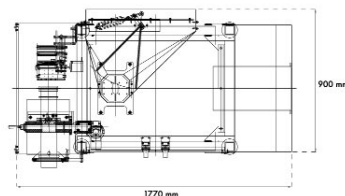
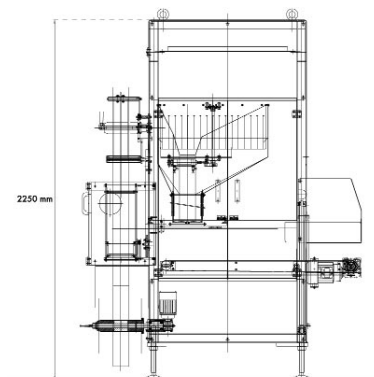
## IMPLANTACIÓN / LAYOUT

- Posibilidad de reemplazar las actuales soldadoras de tubo sin necesidad de modificar la disposición del almacén de envasado.
- Libertad de implantación a ambos lados de la pesadora (versión DERECHAS e IZQUIERDAS).
- *Replaces your current net tube welding machines without expensive changes in your packing house layout.*
- *Option to installation on both sides of the weighing machine (LEFT and RIGHT hand versions).*

GIRPLUS/GIRSAC



GB/UB



Comparación del espacio ocupado en planta de la GB/UB respecto a la actual Girplus/Girsac  
GB/UB compared layout versus current Girplus/Girsac welding machines

## CARACTERÍSTICAS TÉCNICAS / TECHNICAL DATA

- **INSTALACIÓN ELÉCTRICA**
- **ELECTRICAL INSTALLATION**

**Tensión/Voltage:** 220/380 V  
**Frecuencia/Frequency:** 50/60 Hz  
**Potencia instalada/Installed power:** 4 KW

**Peso/Weight:** 780 Kg

- **INSTALACIÓN NEUMÁTICA**
- **PNEUMATIC INSTALLATION**

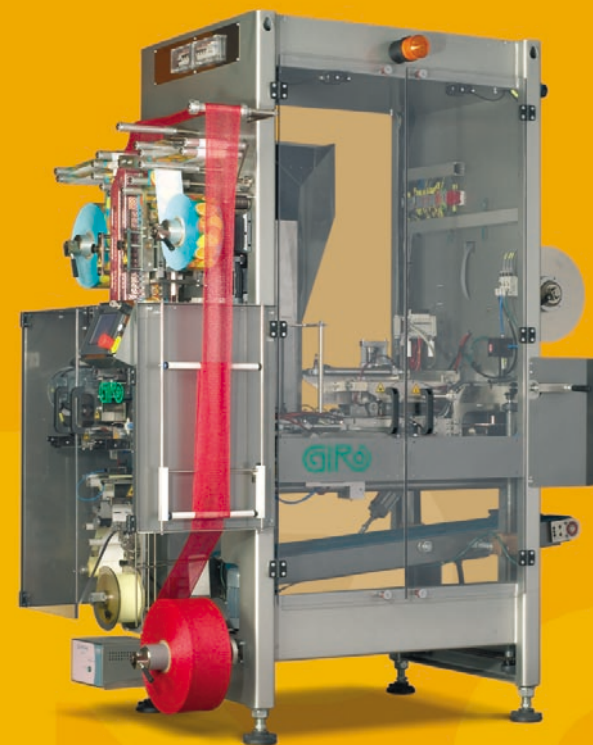
**Presión mín. de aire/Min. air pressure:** 6 bar  
**Consumo medio aire/Average air consumption:** 1000 l/min

**GIRÓ**  
Grupo Giró

Jaume Ribó, 35-37, 1B. 08911 Badalona (España). Tel. 93 - 384 10 11 / Fax. 93 - 384 27 69 e-mail: girogh@giro.es www.giro.es

# GirBagger

## Soldadora automática de bolsas de malla Automatic welding machine for net bags



Confeción de bolsas Girplus, Girsac y Ultrabag, con osibilidad de asa de transporte y el uso de films registrados en todos los envases.

*Packing of Girplus, Girsac and Ultrabag bags, including a handle for transportation and the use of registered films in all types of ackaging.*



**GIRÓ**

## SIMPLICIDAD / SIMPLICITY

- Confección de bolsas partiendo de bobinas de malla tubular, a través de un proceso simplificado con tan sólo 3 estaciones o fases.
- Utilizing continuous reels of tubular net, bags are formed and filled through a simple 3 stage process.



Innovador sistema de menús de fácil operación (exclusivamente por imágenes o iconos).  
Innovative and user-friendly menu uses pictures or icons.

## ALTA PRODUCTIVIDAD / HIGH PRODUCTIVITY

- La GB/UB duplica la productividad neta respecto a las tradicionales soldadoras de tubo.
- Su alta cadencia de hasta 30 bolsas/min\*, unida a la reducción de paros por cambio de consumibles (hasta 2 h. de autonomía), hace que **1 máquina GB o UB produzca el equivalente a 2 soldadoras de tubo**, con menor necesidad de mano de obra.
- The GB/UB can produce double the output of packs in the same time compared to the older, traditional net tube welding machines.
- The high speed of 30 bags/min\*, and reduced down time to change consumables (produces up to 2 hours of continuous production) guarantee that **1x GB or UB machine gives an equivalent net output to 2x tube welding machines**, with lower labour costs.

\* Variable en función del peso, tipo de fruta, calibre, ...

\* Variable depending on the weight, type of fruit, caliber, ...



## FLEXIBILIDAD / FLEXIBILITY

VERSIONES MÁQUINA / MACHINE VERSIONS

	Girsac Girsac	Girsac-Asa Girsac-Handle	Ultrabag Ultrabag	Ultrabag-Asa Ultrabag-Handle	Girplus Girplus	Girplus-Asa Girplus-Handle
	(0,5 - 4 Kg)		(0,5 - 5 Kg)		(0,5 - 2 Kg)	
GB-50	■	-	-	-	-	-
GB-50/A	■	■	-	-	-	-
GB-55*	■	-	-	-	■	-
GB-55/A*	■	■	-	-	■	■
UB-60	■	-	■	-	-	-
UB-60/A	■	■	■	■	-	-
UB-65*	■	-	■	-	■	-
UB-65/A*	■	■	■	■	■	■

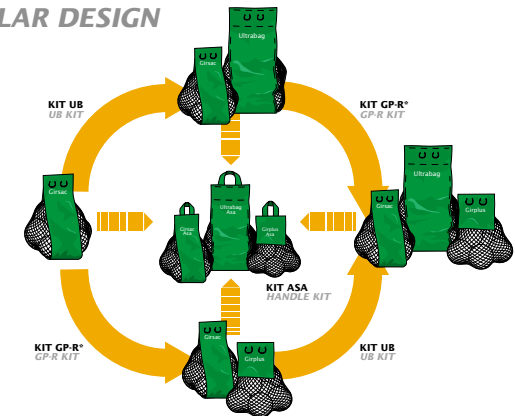
- Todos los envases pueden realizarse con film registrado en 1 cara (de serie) o en las 2 caras (a través de kit opcional).
- Anchos de film:  
Girplus 90/120 mm  
Girsac 75/90/120 mm  
Ultrabag 75/90/120/145 mm

- All types of packaging can be made with registered film in 1 side (as standard) or in both sides of the bag (through an optional kit)
- Film widths:  
Girplus 90/120 mm  
Girsac 75/90/120 mm  
Ultrabag 75/90/120/145 mm

## DISEÑO MODULAR / MODULAR DESIGN

Posibilidad de realizar una inversión inicial menor con una máquina base, y ampliarla con posterioridad con kits de actualización según necesidades

Possibility to invest a lower capital with a base machine at the beginning, and extend it in the future according to the market needs through update kits



\*Disponible próximamente / Available soon

## OPCIONES / OPTIONS

- Etiquetador/dispensador etiquetas térmicas adhesivas
- Etiquetadora por transferencia térmica para impresión directa sobre el film
- Kit registro doble cara
- Tolva con pala para alta cadencia
- Printer/dispenser of adhesive thermal labels
- Thermo-transfer printing machine (direct printing on the film)
- Double side spot detection kit
- Holding hopper with flap for a high output